 www.gammasolare.com - www.gammaom.com	STAFFA ST-24
	ALLUMINIO
	GAMMA officine meccaniche S.p.A. Via Brianza, 15 20835 Muggiò (MB) It

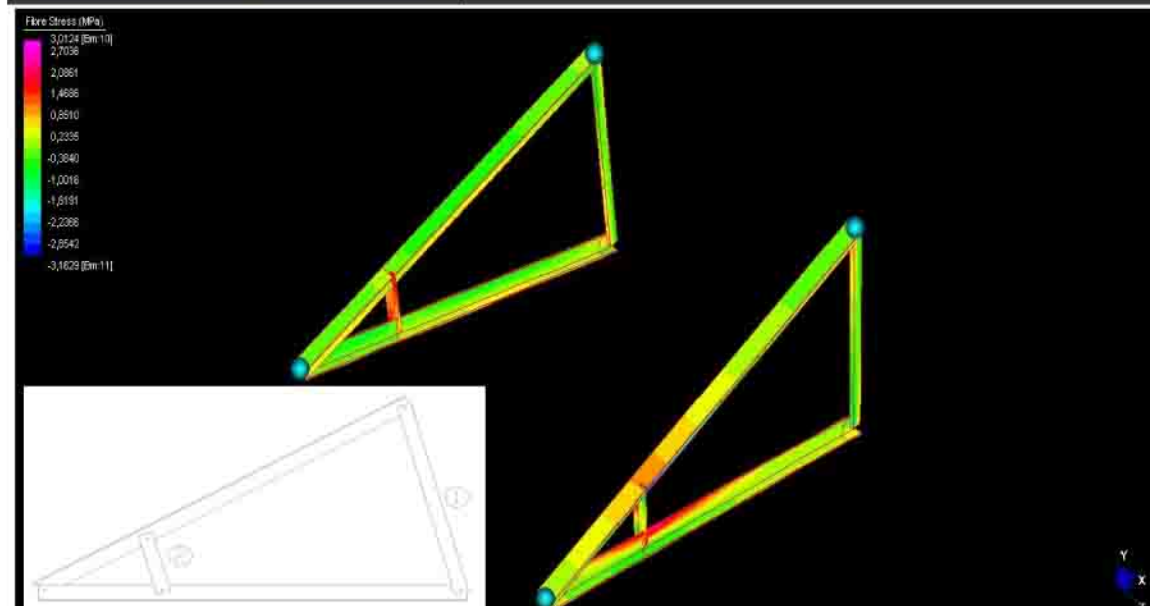
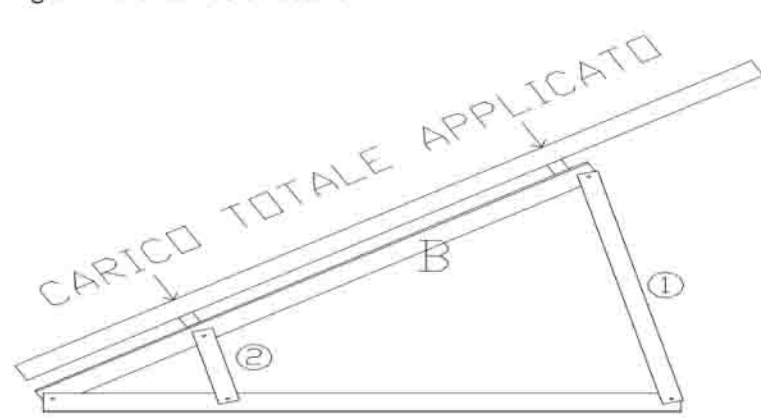


Diagramma delle tensioni. Diagramma di carico a rottura

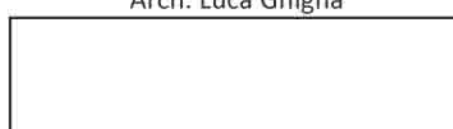
Schema di carico:




IPOTENUSA(B):	120 cm	PUNTELLO		CARICO TOTALE STAFFE
		1	2	
SNERVAMENTO	FRECCIA:	1,0	0,5	mm 100,0 Kg
SNERVAMENTO	FRECCIA:	2,0	1,0	mm 200,0 Kg
SNERVAMENTO	FRECCIA:	3,0	2,0	mm 300,0 Kg
SNERVAMENTO	FRECCIA:	4,0	2,5	mm 400,0 Kg

REALIZZAZIONE DEI CALCOLI STRUTTURALI
G.L.D. S.r.l. Soluzioni Tecnologiche per l'Edilizia
Via Olevano, 2 27100 Pavia (PV)
TEL: 0382935589

Arch. Luca Ghigna



 www.gammasolare.com - www.gammaom.com	STAFFA ST-26
	ALLUMINIO
	GAMMA officine meccaniche S.p.A. Via Brianza, 15 20835 Muggiò (MB) It

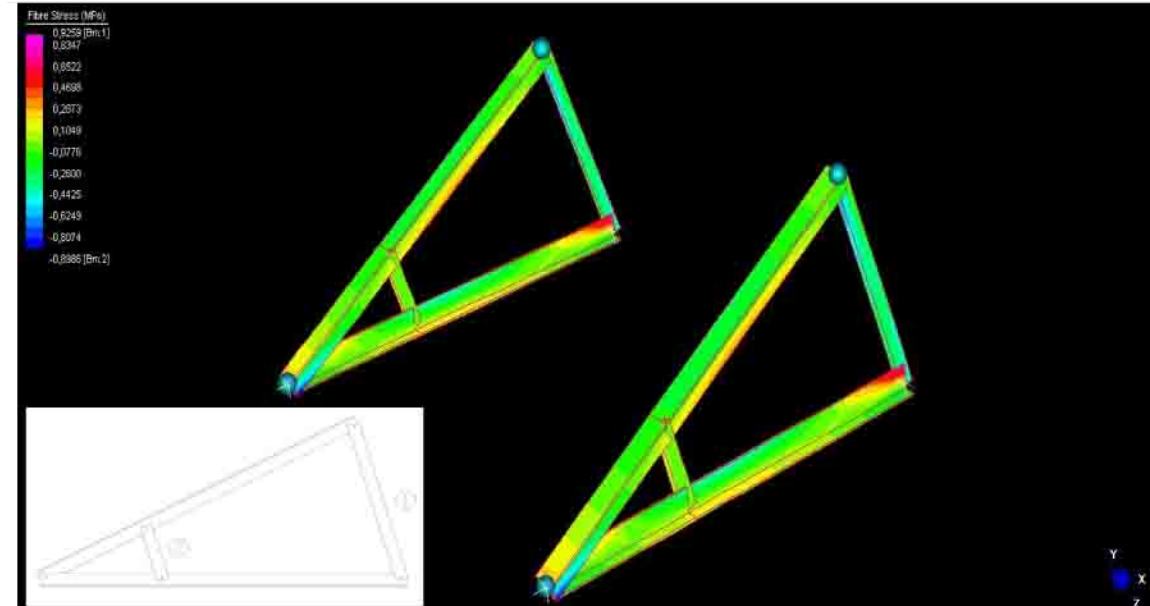
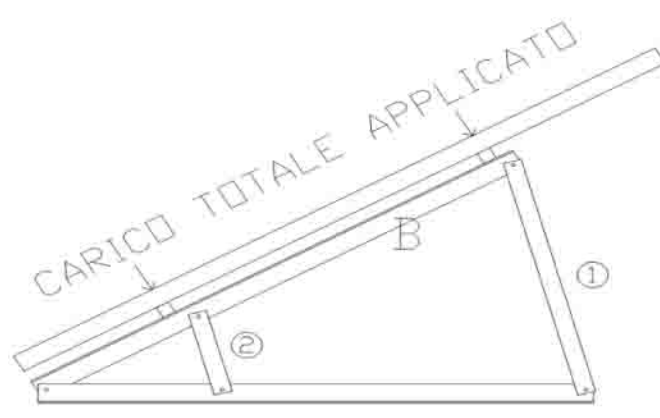


Diagramma delle tensioni. Diagramma di carico a rottura

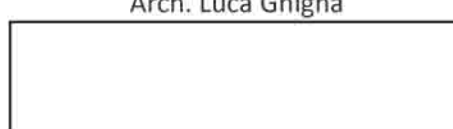
Schema di carico:




IPOTENUSA(B):	90 cm	PUNTELLO - CHIUSURA		CARICO TOTALE STAFFE
		1	2	
SNERVAMENTO	FRECCIA:	1,0	0,0	mm 100,0 Kg
SNERVAMENTO	FRECCIA:	2,0	0,5	mm 200,0 Kg
SNERVAMENTO	FRECCIA:	2,5	1,0	mm 300,0 Kg
SNERVAMENTO	FRECCIA:	3,5	2,0	mm 400,0 Kg

REALIZZAZIONE DEI CALCOLI STRUTTURALI
G.L.D. S.r.l. Soluzioni Tecnologiche per l'Edilizia
Via Olevano, 2 27100 Pavia (PV)
TEL: 0382935589

Arch. Luca Ghigna



 www.gammasolare.com - www.gammaom.com	STAFFA ST-28
	ALLUMINIO
	GAMMA officine meccaniche S.p.A. Via Brianza, 15 20835 Muggiò (MB) It

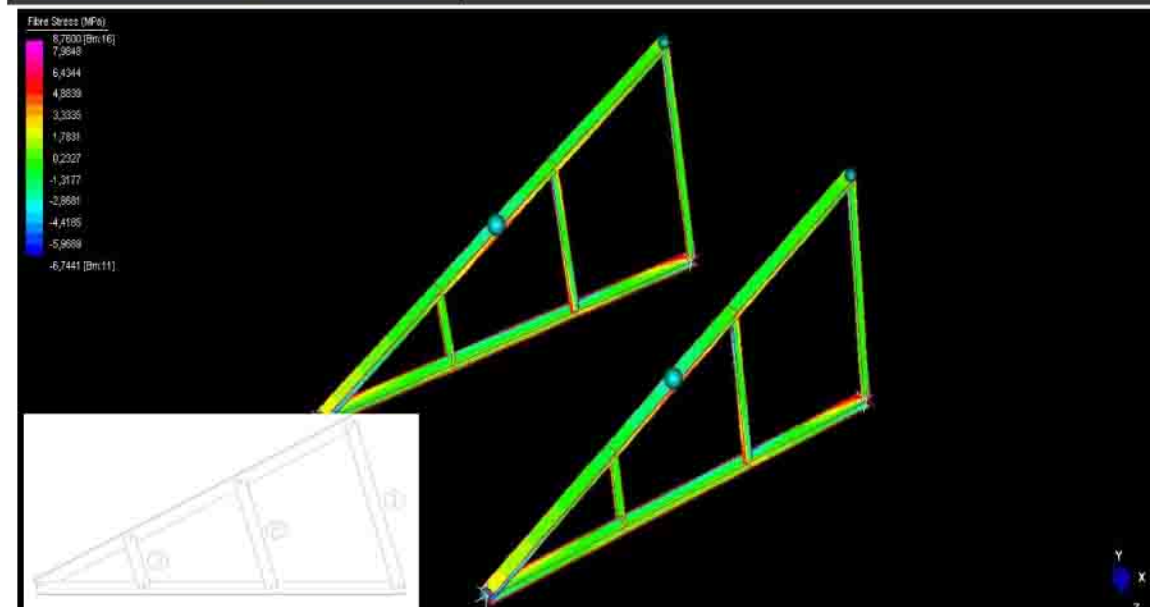
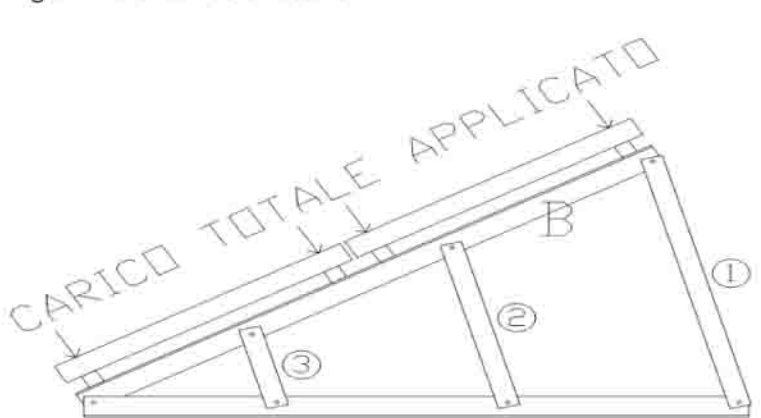


Diagramma delle tensioni. Diagramma di carico a rottura

Schema di carico:



IPOTENUSA(B):	180 cm	PUNTELLO - CHIUSURA			CARICO TOTALE STAFFE
		1	2	3	
SNERVAMENTO	FRECCIA:	2,0	2,0	1,0	mm 100,0 Kg
SNERVAMENTO	FRECCIA:	3,0	3,0	2,0	mm 200,0 Kg
SNERVAMENTO	FRECCIA:	6,0	4,0	2,5	mm 300,0 Kg
SNERVAMENTO	FRECCIA:	9,0	6,0	4,0	mm 400,0 Kg

REALIZZAZIONE DEI CALCOLI STRUTTURALI
G.L.D. S.r.l. Soluzioni Tecnologiche per l'Edilizia
Via Olevano, 2 27100 Pavia (PV)
TEL: 0382935589

Arch. Luca Ghigna

